

# KDN

## BOMBAS CENTRÍFUGAS NORMALIZADAS



Bombas centrífugas normalizadas monocelular, diseñadas para cubrir una amplia gama de aplicaciones:

- Suministro de agua.
- Circulación de agua caliente para calefacción
- Circulación de agua fría para acondicionamiento y refrigeración.
- Trasiego de líquidos en agricultura, horticultura y en la industria.
- Realización de grupos de bombeo.

Estas bombas pueden acoplarse a un motor eléctrico de dos o de cuatro polos y montarse sobre una bancada de chapa estampada conforme a UNI EN 23661.

Cuerpo de fundición en espiral, monocelular, de conformidad con la norma DIN-EN 733 (ex DIN 24255), tapa porta-cierre y soporte del motor de fundición, bridas de conformidad con la norma DIN 2533 (DIN 2532 para el modelo DN 200).

Rodete de fundición (bronce bajo pedido), cerrado y equilibrado dinámicamente con compensación del empuje axial mediante orificios de equilibrio, funcionamiento (bajo pedido) con anillos de desgaste intercambiables. Eje de la bomba de acero inoxidable sostenido por dos cojinetes de bola sobradamente dimensionados, engrasados de por vida y montados en una cámara especial en el interior del soporte. Dispositivo de cierre estándar: cierre mecánico normalizado según la norma DIN 24960 de carbono/carburo de silicio con juntas tóricas OR de EPDM.

**Velocidad de rotación** 1450 - 2900 1/min.

**Rango de funcionamiento**  
de 1 a 420 m<sup>3</sup>/h con alturas de elevación de hasta 100 metros.

**Líquido bombeado** limpio, sin sustancias sólidas ni abrasivas, no viscoso, no agresivo, no cristalizado y químicamente neutro, con características similares al agua.

**Rango de temperatura del líquido**  
de -10°C a +140°C.

**Temperatura ambiente máxima** +40°C.

**Presión máxima de trabajo**  
16 bar - 1600 kPa (para DN 200 máx. 10 bar).

**Bridas**  
PN 16 DIN 2533 - PN 10 DIN 2532 para DN 200

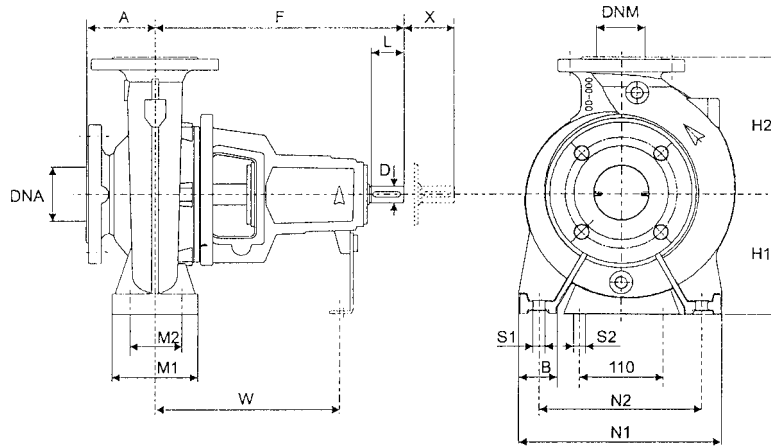
**Instalación**  
en posición horizontal.

IE3 ≥ 0,75 kW

## KDN - PARTE HIDRÁULICA

| MODELO      | CÓDIGO TURBINA FUNDICIÓN | CÓDIGO TURBINA BRONCE | DNA | DNM | PESO Kg. |
|-------------|--------------------------|-----------------------|-----|-----|----------|
| KDN32-125.1 | 1D1K11000                | 1D1K21000             | 50  | 32  | 37       |
| KDN32-125   | 1D1111000                | 1D1121000             | 50  | 32  | 36       |
| KDN32-160.1 | 1D1L11000                | 1D1L21000             | 50  | 32  | 38       |
| KDN32-160   | 1D1211000                | 1D1221000             | 50  | 32  | 38       |
| KDN32-200.1 | 1D1M11000                | 1D1M21000             | 50  | 32  | 46       |
| KDN32-200   | 1D1311000                | 1D1321000             | 50  | 32  | 46       |
| KDN40-125   | 1D2111000                | 1D2121000             | 65  | 40  | 39       |
| KDN40-160   | 1D2211000                | 1D2221000             | 65  | 40  | 41       |
| KDN40-200   | 1D2311000                | 1D2321000             | 65  | 40  | 49       |
| KDN40-250   | 1D2411000                | 1D2421000             | 65  | 40  | 57       |
| KDN50-125   | 1D3111000                | 1D3121000             | 65  | 50  | 42       |
| KDN50-160   | 1D3211000                | 1D3221000             | 65  | 50  | 44       |
| KDN50-200   | 1D3311000                | 1D3321000             | 65  | 50  | 51       |
| KDN50-250   | 1D3411000                | 1D3421000             | 65  | 50  | 59       |
| KDN65-125   | 1D4111000                | 1D4121000             | 80  | 65  | 46       |
| KDN65-160   | 1D4211000                | 1D4221000             | 80  | 65  | 47       |
| KDN65-200   | 1D4311000                | 1D4321000             | 80  | 65  | 66       |
| KDN65-250   | 1D4411000                | 1D4421000             | 80  | 65  | 93       |
| KDN65-315   | 1D4511000                | 1D4521000             | 80  | 65  | 112      |
| KDN80-160   | 1D5211000                | 1D5221000             | 100 | 80  | 55       |
| KDN80-200   | 1D5311000                | 1D5321000             | 100 | 80  | 84       |
| KDN80-250   | 1D5411000                | 1D5421000             | 100 | 80  | 104      |
| KDN80-315   | 1D5511000                | 1D5521000             | 100 | 80  | 122      |
| KDN100-200  | 1D6311000                | 1D6321000             | 125 | 100 | 96       |
| KDN100-250  | 1D6411000                | 1D6421000             | 125 | 100 | 111      |
| KDN100-315  | 1D6511000                | 1D6521000             | 125 | 100 | 126      |
| KDN125-250  | 1D7411000                | 1D7421000             | 150 | 125 | 135      |
| KDN150-200  | 1D8311000                | 1D8321000             | 200 | 150 | 178      |





| MODELO       | max 1450 min <sup>-1</sup> |      | max 2900 min <sup>-1</sup> |      | DIM. BRIDAS |     | DIMENSIONES BOMBA |     |     |     | DIMENSIONES SOPORTE |     |     |     |     | AGUJEROS PERNOS |     | EXTREMIDAD EJE |    | X  | PESO Kg |     |    |     |     |     |     |     |     |     |    |    |     |     |
|--------------|----------------------------|------|----------------------------|------|-------------|-----|-------------------|-----|-----|-----|---------------------|-----|-----|-----|-----|-----------------|-----|----------------|----|----|---------|-----|----|-----|-----|-----|-----|-----|-----|-----|----|----|-----|-----|
|              | Q m <sup>3</sup> /h        | H m  | Q m <sup>3</sup> /h        | H m  | DNA         | DNM | A                 | F   | H1  | H2  | B                   | M1  | M2  | N1  | N2  | W               | S1  | S2             | D  |    |         | L   |    |     |     |     |     |     |     |     |    |    |     |     |
| KDN 32-125.1 | 10.5                       | 5.5  | 20.9                       | 22   | 50          | 32  | 80                | 360 | 112 | 140 | 50                  | 100 | 70  | 190 | 140 | 260             | M12 | M12            | 24 | 50 | 100     | 37  |    |     |     |     |     |     |     |     |    |    |     |     |
| KDN 32-125   | 13.6                       | 5.8  | 28                         | 22.8 |             |     |                   |     | 132 | 160 |                     |     |     |     |     |                 |     |                |    |    |         | 36  |    |     |     |     |     |     |     |     |    |    |     |     |
| KDN 32-160.1 | 8.7                        | 8.3  | 17.5                       | 33   |             |     |                   |     | 160 | 180 |                     |     |     |     |     |                 |     |                |    |    |         | 38  |    |     |     |     |     |     |     |     |    |    |     |     |
| KDN 32-160   | 15.9                       | 8.6  | 31                         | 34   |             |     |                   |     | 240 | 190 |                     |     |     |     |     |                 |     |                |    |    |         | 38  |    |     |     |     |     |     |     |     |    |    |     |     |
| KDN 32-200.1 | 8.5                        | 11.4 | 18                         | 45   |             |     |                   |     | 260 | M12 |                     |     |     |     |     |                 |     |                |    |    |         | M12 | 24 | 50  | 100 | 46  |     |     |     |     |    |    |     |     |
| KDN 32-200   | 17.7                       | 13.2 | 35.5                       | 52.5 |             |     |                   |     |     |     |                     |     |     |     |     |                 |     |                |    |    |         |     |    |     |     | 38  |     |     |     |     |    |    |     |     |
| KDN 40-125   | 21.8                       | 5.6  | 46                         | 21.5 | 65          | 40  | 80                | 360 | 112 | 140 | 50                  | 100 | 70  | 210 | 160 | 260             | M12 | M12            | 24 | 50 | 100     | 39  |    |     |     |     |     |     |     |     |    |    |     |     |
| KDN 40-160   | 25.8                       | 9.2  | 50                         | 37.2 |             |     |                   |     | 132 | 160 |                     |     |     |     |     |                 |     |                |    |    |         | 41  |    |     |     |     |     |     |     |     |    |    |     |     |
| KDN 40-200   | 29                         | 12.6 | 57                         | 51   |             |     | 160               |     | 180 | 49  |                     |     |     |     |     |                 |     |                |    |    |         |     |    |     |     |     |     |     |     |     |    |    |     |     |
| KDN 40-250   | 31                         | 19.1 | 62                         | 77   |             |     | 180               |     | 225 | 57  |                     |     |     |     |     |                 |     |                |    |    |         |     |    |     |     |     |     |     |     |     |    |    |     |     |
| KDN 50-125   | 41                         | 5.4  | 83                         | 21.5 | 65          | 50  | 100               | 360 | 132 | 160 | 50                  | 100 | 70  | 240 | 190 | 260             | M12 | M12            | 24 | 50 | 100     | 42  |    |     |     |     |     |     |     |     |    |    |     |     |
| KDN 50-160   | 43.3                       | 9.3  | 87.5                       | 37   |             |     |                   |     | 160 | 180 |                     |     |     |     |     |                 |     |                |    |    |         | 44  |    |     |     |     |     |     |     |     |    |    |     |     |
| KDN 50-200   | 41                         | 14   | 81                         | 56   |             |     |                   |     | 180 | 225 |                     |     |     |     |     |                 |     |                |    |    |         | 51  |    |     |     |     |     |     |     |     |    |    |     |     |
| KDN 50-250   | 49                         | 19.1 | 100                        | 76   |             |     |                   |     | 200 | 250 |                     |     |     |     |     |                 |     |                |    |    |         | 59  |    |     |     |     |     |     |     |     |    |    |     |     |
| KDN 65-125   | 57                         | 5.2  | 114                        | 21   | 80          | 65  | 100               | 360 | 160 | 180 | 65                  | 125 | 95  | 280 | 212 | 260             | M12 | M12            | 24 | 50 | 100     | 46  |    |     |     |     |     |     |     |     |    |    |     |     |
| KDN 65-160   | 61                         | 8.6  | 121                        | 34.5 |             |     |                   |     | 180 | 225 |                     |     |     |     |     |                 |     |                |    |    |         | 47  |    |     |     |     |     |     |     |     |    |    |     |     |
| KDN 65-200   | 62                         | 14.8 | 123                        | 59   |             |     |                   |     | 200 | 250 |                     |     |     |     |     |                 |     |                |    |    |         | 66  |    |     |     |     |     |     |     |     |    |    |     |     |
| KDN 65-250   | 65.4                       | 20   | 129                        | 81   |             |     | 225               |     | 280 | 93  |                     |     |     |     |     |                 |     |                |    |    |         |     |    |     |     |     |     |     |     |     |    |    |     |     |
| KDN 65-315   | 84                         | 31.5 | -                          | -    |             |     | 125               |     | 470 | 225 |                     |     |     |     |     |                 |     |                |    |    |         | 280 | 80 | 160 | 120 | 400 | 315 | 340 | M16 | M12 | 32 | 80 | 140 | 112 |
| KDN 80-160   | 101                        | 8.1  | 195                        | 33.5 |             |     |                   |     |     |     |                     |     |     |     |     |                 |     |                |    |    |         |     |    |     |     |     |     |     |     |     |    |    |     | 360 |
| KDN 80-200   | 101                        | 14.4 | 200                        | 57.5 | 100         | 80  | 125               | 470 | 180 | 250 | 65                  | 125 | 95  | 320 | 250 | 260             | M12 | M12            | 24 | 50 | 140     | 84  |    |     |     |     |     |     |     |     |    |    |     |     |
| KDN 80-250   | 103                        | 23   | 215                        | 88   |             |     |                   |     | 200 | 280 |                     |     |     |     |     |                 |     |                |    |    |         | 104 |    |     |     |     |     |     |     |     |    |    |     |     |
| KDN 80-315   | 136                        | 35   | -                          | -    |             |     |                   |     | 250 | 315 |                     |     |     |     |     |                 |     |                |    |    |         | 122 |    |     |     |     |     |     |     |     |    |    |     |     |
| KDN 100-200  | 163                        | 13.4 | 315                        | 53   |             |     |                   |     | 200 | 280 |                     |     |     |     |     |                 |     |                |    |    |         | 96  |    |     |     |     |     |     |     |     |    |    |     |     |
| KDN 100-250  | 159                        | 21.8 | 313                        | 87   | 125         | 100 | 140               | 470 | 225 | 280 | 80                  | 160 | 120 | 360 | 280 | 340             | M16 | M12            | 32 | 80 | 140     | 111 |    |     |     |     |     |     |     |     |    |    |     |     |
| KDN 100-315  | 187                        | 34.1 | -                          | -    |             |     |                   |     | 250 | 315 |                     |     |     |     |     |                 |     |                |    |    |         | 126 |    |     |     |     |     |     |     |     |    |    |     |     |
| KDN 125-250  | 289                        | 20.5 | -                          | -    | 150         | 125 | 140               | 470 | 250 | 355 | 80                  | 160 | 120 | 400 | 315 | 340             | M16 | M12            | 32 | 80 | 140     | 135 |    |     |     |     |     |     |     |     |    |    |     |     |
| KDN 150-200  | 378                        | 10   | -                          | -    | 200         | 150 | 160               | 470 | 280 | 400 | 100                 | 200 | 150 | 550 | 450 | 340             | M20 | M12            | 32 | 80 | 140     | 178 |    |     |     |     |     |     |     |     |    |    |     |     |

| D1       | Diametro nominal (DN) |     |     |     |     |     |     |     |     |
|----------|-----------------------|-----|-----|-----|-----|-----|-----|-----|-----|
|          | DIN 2533 PN 16        |     |     |     |     |     |     |     |     |
|          | 32                    | 40  | 50  | 65  | 80  | 100 | 125 | 150 | 200 |
| D1       | 32                    | 40  | 50  | 65  | 80  | 100 | 125 | 150 | 200 |
| D2       | 100                   | 110 | 125 | 145 | 160 | 180 | 210 | 240 | 295 |
| D3       | 140                   | 150 | 165 | 185 | 200 | 220 | 250 | 285 | 340 |
| S        | 18                    | 18  | 18  | 18  | 18  | 18  | 18  | 22  | 22  |
| Nº AGUJ. | 4                     | 4   | 4   | 4   | 8   | 8   | 8   | 8   | 8   |



## VERSIONES ESPECIALES

| MODELO      |
|-------------|
| KDN32-125.1 |
| KDN32-125   |
| KDN32-160.1 |
| KDN32-160   |
| KDN32-200.1 |
| KDN32-200   |
| KDN40-125   |
| KDN40-160   |
| KDN40-200   |
| KDN40-250   |
| KDN50-125   |
| KDN50-160   |
| KDN50-200   |
| KDN50-250   |
| KDN65-125   |
| KDN65-160   |
| KDN65-200   |
| KDN65-250   |
| KDN65-315   |
| KDN80-160   |
| KDN80-200   |
| KDN80-250   |
| KDN80-315   |
| KDN100-200  |
| KDN100-250  |
| KDN100-315  |
| KDN125-250  |
| KDN150-200  |

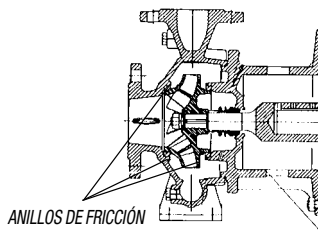
## CIERRES MECÁNICOS

- (1) Ref. Catálogo Técnico  
cierre "BQQE versión" = cierre con fuelle de caucho  
Carburo silicio / Carburo silicio / EPDM
- (2) Ref. Catálogo Técnico  
cierre "BQQV versión" = cierre con fuelle de caucho  
Carburo silicio / Carburo silicio / Viton
- (3) Ref. Catálogo Técnico  
cierre "BAQV versión" = cierre con fuelle de caucho  
Carbón / Carburo silicio / Viton

## REVESTIMIENTO EN CATAFORESIS DE LAS PARTES EN CONTACTO CON EL LÍQUIDO

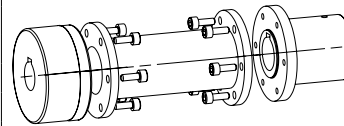
| MODELO      |
|-------------|
| KDN32-125.1 |
| KDN32-125   |
| KDN32-160.1 |
| KDN32-160   |
| KDN32-200.1 |
| KDN32-200   |
| KDN40-125   |
| KDN40-160   |
| KDN40-200   |
| KDN40-250   |
| KDN50-125   |
| KDN50-160   |
| KDN50-200   |
| KDN50-250   |
| KDN65-125   |
| KDN65-160   |
| KDN65-200   |
| KDN65-250   |
| KDN65-315   |
| KDN80-160   |
| KDN80-200   |
| KDN80-250   |
| KDN80-315   |
| KDN100-200  |
| KDN100-250  |
| KDN100-315  |
| KDN125-250  |
| KDN150-200  |

## CON ANILLOS DE FRICCIÓN



| MODELO      |
|-------------|
| KDN32-125.1 |
| KDN32-125   |
| KDN32-160.1 |
| KDN32-160   |
| KDN32-200.1 |
| KDN32-200   |
| KDN40-125   |
| KDN40-160   |
| KDN40-200   |
| KDN40-250   |
| KDN50-125   |
| KDN50-160   |
| KDN50-200   |
| KDN50-250   |
| KDN65-125   |
| KDN65-160   |
| KDN65-200   |
| KDN65-250   |
| KDN65-315   |
| KDN80-160   |
| KDN80-200   |
| KDN80-250   |
| KDN80-315   |
| KDN100-200  |
| KDN100-250  |
| KDN100-315  |
| KDN125-250  |
| KDN150-200  |

## CON ACOPLAMIENTO ESPACIADOR



| MODELO      |
|-------------|
| KDN32-125.1 |
| KDN32-125   |
| KDN32-160.1 |
| KDN32-160   |
| KDN32-200.1 |
| KDN32-200   |
| KDN40-125   |
| KDN40-160   |
| KDN40-200   |
| KDN40-250   |
| KDN50-125   |
| KDN50-160   |
| KDN50-200   |
| KDN50-250   |
| KDN65-125   |
| KDN65-160   |
| KDN65-200   |
| KDN65-250   |
| KDN65-315   |
| KDN80-160   |
| KDN80-200   |
| KDN80-250   |
| KDN80-315   |
| KDN100-200  |
| KDN100-250  |
| KDN100-315  |
| KDN125-250  |
| KDN150-200  |